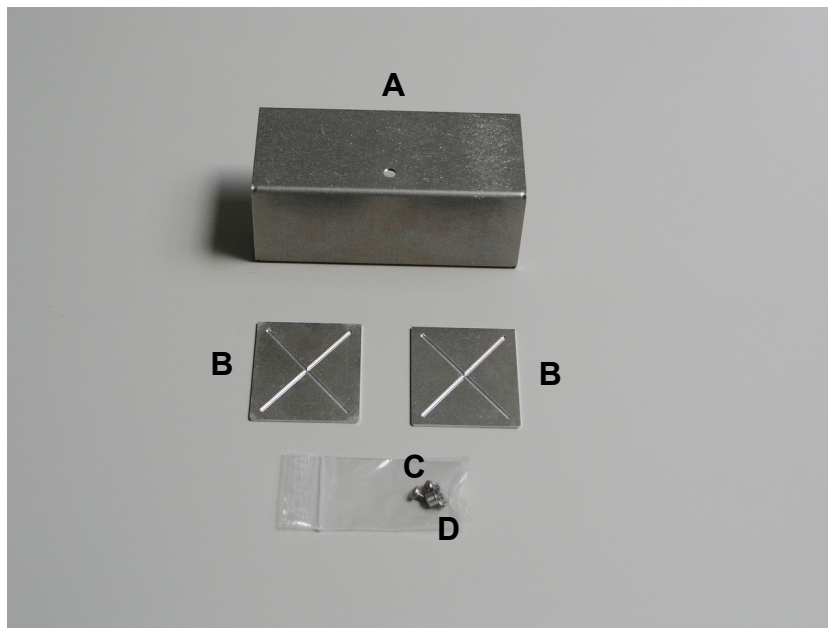
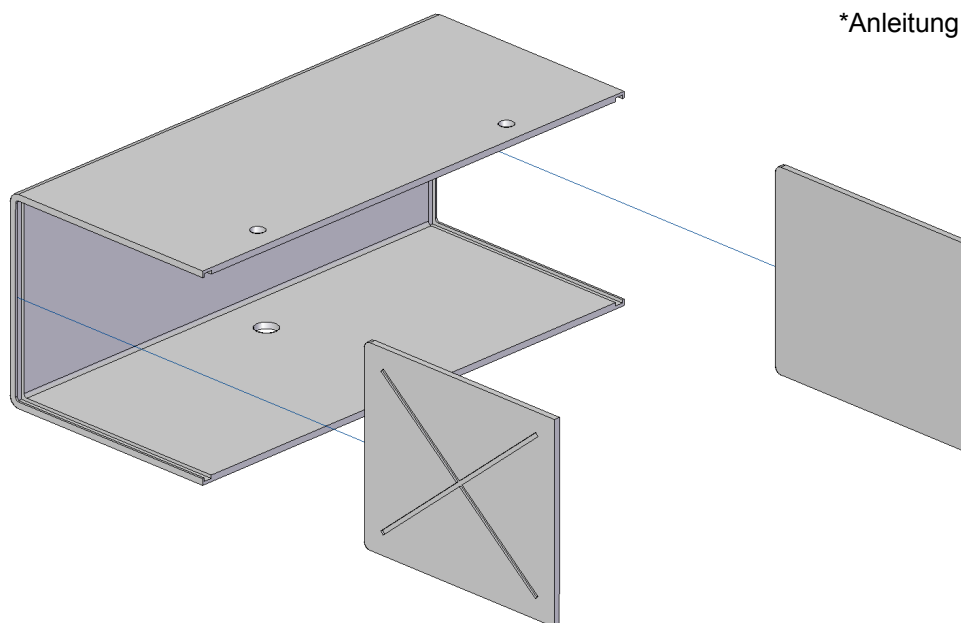


„Tank“ - Verkleidung für Steuerventilblock

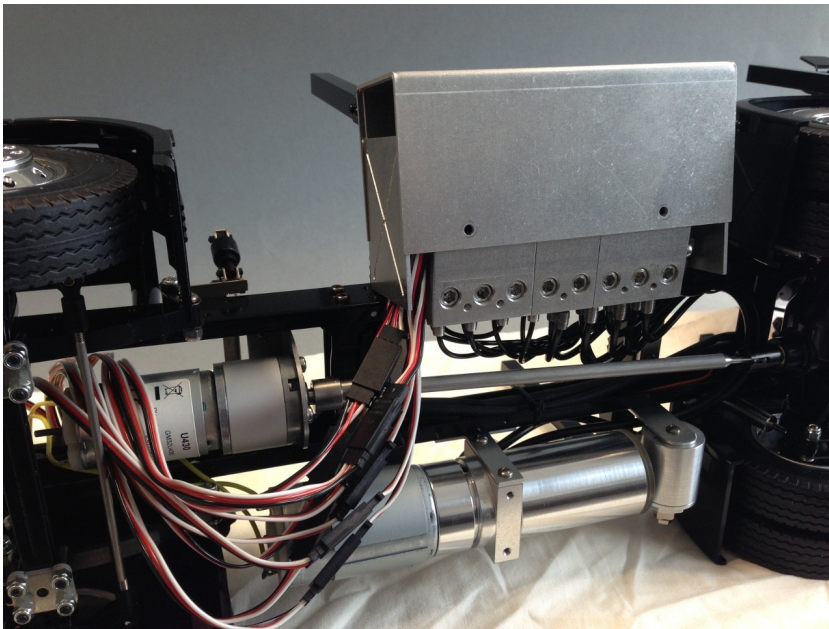


- (A) 1x Grundblech
(Länge ggf. abweichend für verschiedene Ventilgrößen)
- (B) 2x Seitenbleche
- (C) 1x Tankdeckel
- (D) 2x Linsenkopfschraube
(DIN-7985 M3x4mm)



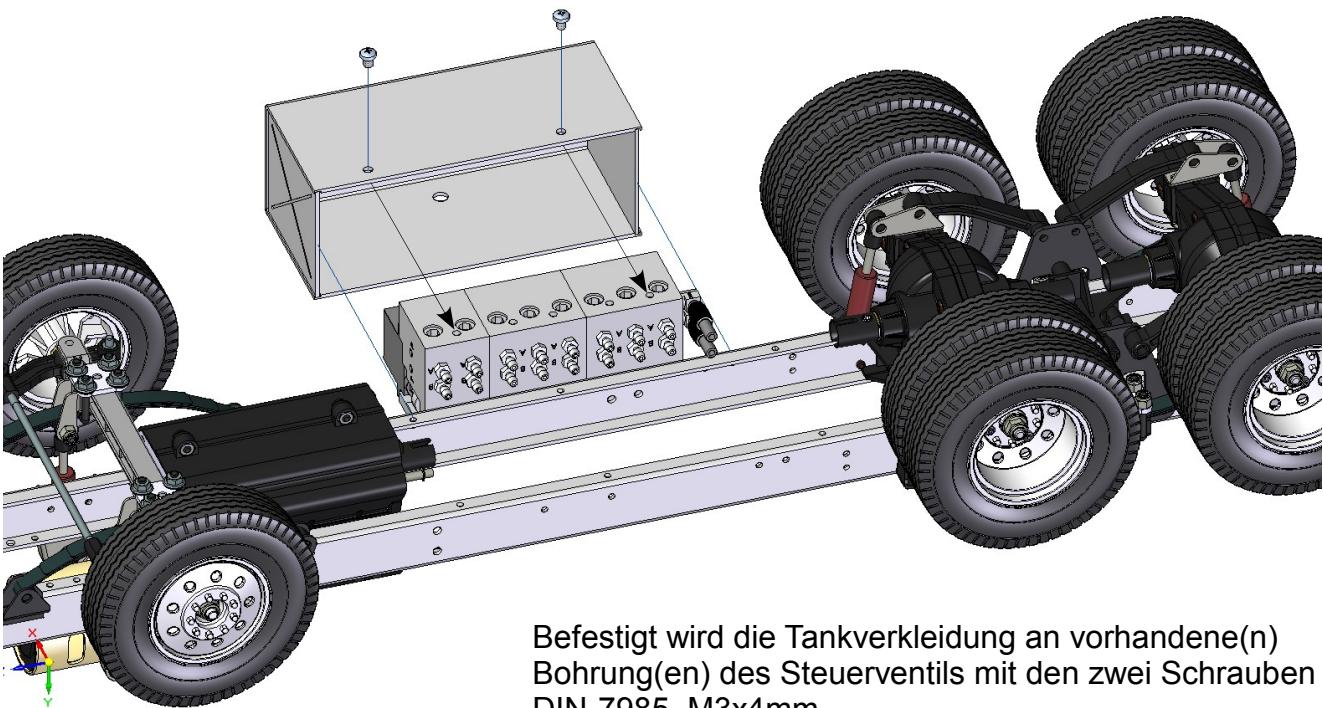
*Anleitung zeigt exemplarisch Tankverkleidung für 8-Fach Ventilblock

Die Seitenteile (B) haben an einer Seite abgerundete Ecken und auf der gegenüberliegenden Seite scharfe Kanten/Ecken. Bitte schieben Sie die Bleche mit den abgerundeten Ecken nach innen zeigend in die dafür vorgesehenen Einfräsungen des Grundbleches (A). Die Seitenbleche können wahlweise mit den Zier-Nuten nach außen oder nach innen zeigend eingesetzt werden.



Die zuvor vorbereitete Einheit aus dem Grundblech und den Seitenteilen wird dann über den Ventilblock geschoben.

Die Tank-Verkleidung lässt auf beiden Seiten etwas Platz. Auf der einen Seite für die Ventil-Eingänge P + T und auf der anderen Seite für die Servo-Kabel.



Befestigt wird die Tankverkleidung an vorhandene(n) Bohrung(en) des Steuerventils mit den zwei Schrauben (D) DIN-7985 M3x4mm

Zu guter Letzt kann der Tankdeckel in die Tankverkleidung eingeschraubt werden.

Tankdeckel (C)

