



1:14 2-ACHS  
KIPP-ZENTRALANHÄNGER /  
1:14 2-AXLE  
DUMP TRAILER

## Benötigtes Zubehör / Required Accessories

500907217	1:14 Kippspindel Fliegl Stone Master / 1:14 Spindle drive Fliegl Stone Master
500907166	Getriebemotor Kippspindel/ Gear box motor Spindle drive
500907070	Schalter Muldenkipper- Spindelantrieb / Control Switch Dumptrailer-Spindel Drive

## Optinales Zubehör / Optional Accessories

500907055	1:14 Aufliegerfelge Carson Chrom / 1:14 Wheel wide Carson Trailer Chrome
500907040	1:14 Alu Felgen f. Carson Auflieger / 1:14 Alum. Wheels f. Carson Trailer
500907350	1:14 Alu Aufliegerfelge Langloch / 1:14 Alum. Trailer Wheel long hole
500907158	1:14 Radbolzenset Carson Auflieger für andere Felgen / Wheel axle-Set for Carson Trailer for other Wheels
500907387	7-Kammer Beleuchtungsplatine 7,2V / 1:14 7,2V LED-PCB 7-Section taillight
500907381	Nummernschildbeleuchtung 7,2V / 1:14 7,2-14V PCB License plate illumin.

## Passende Farben / Required Paints

300087044	Grundierung weiß Fein Metall & Kunststoff 180ml / metall & plastic primer fine white 180ml
300087064	Grundierung grau Fein Metall & Kunststoff 180ml / metall & plastic primer fine gray 180ml
300085017	TS-17 Aluminium-Silber 100ml/ TS-17 Aluminium-Silver 100ml
300085042	TS-42 Hell Gun Metall seidenmatt 100ml / TS-42 Light Gun Metal semigloss- 100ml
300085029	TS-29 Schwarz seidenmatt 100ml/ TS-29 black semigloss 100ml

### ERST LESEN DANN BAUEN

Vor dem Zusammenbauen schauen Sie sich gründlich die Bauanleitung an. Um Ärger zu vermeiden und um das Produkt gut fertigzustellen, folgen sie die Schritte der Anleitung.

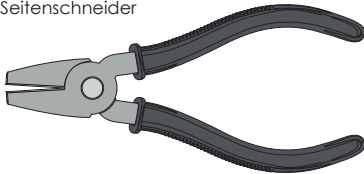


### READ BEFORE ASSEMBLY

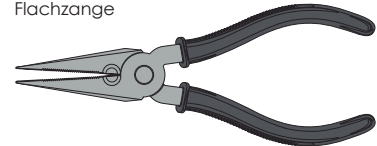
Study and understand the instructions thoroughly before beginning assembly. To prevent trouble and finish the product with good performance, it is important to assemble each step exactly as shown.

## TOOLS REQUIRED BENÖTIGTE WERKZEUGE

Side cutter  
Seitenschneider



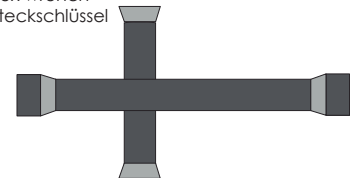
Long nose pliers  
Flachzange



Hex wrench (Size 1,5 mm; 2 mm; 2,5mm 3mm)  
Sechskant-Steckschlüssel (Größe 1,5 mm; 2mm; 2,5mm; 3mm)



Box wrench  
Steckschlüssel



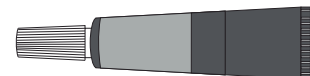
Screwdriver (Size small)  
Schraubenzieher (Größe klein)



Modeling knife  
Modelliermesser



Grease  
Fett



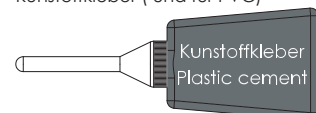
Thread lock  
Schraubensicherungslack



Instant cement (CA)  
Sekundenkleber (CA)



Plastic cement (and for PVC)  
Kunststoffkleber ( und für PVC)



**A 1 ~ 12**  
**BAG A**  
**BEUTEL A**

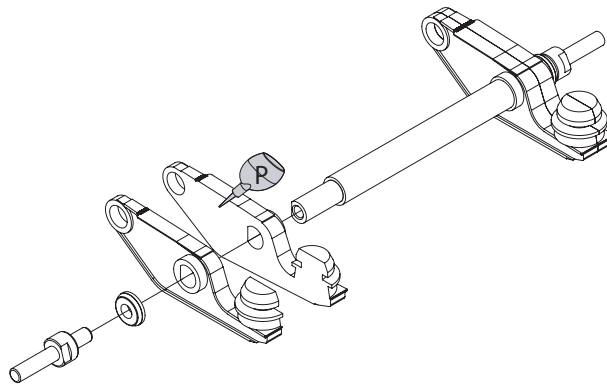


Apply plastic cement to the place shown by this mark.

Auf die mit dieser Markierung angegebenen Stellen Plastikkleber auftragen.

**1** x2 <sup>make</sup> Satz anfertigen

Montage der Aufliegerachsen  
 Trailer axle assembly

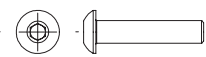


3 mm Nut Mutter



BC3 x4

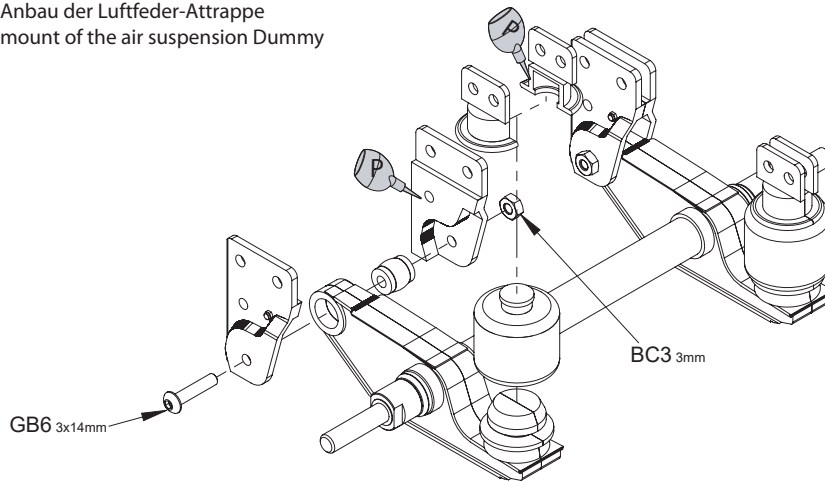
3x14 mm Screw Schraube



GB6 x4

**2** x2 <sup>make</sup> Satz anfertigen

Anbau der Luftfeder-Attrappe  
 mount of the air suspension Dummy



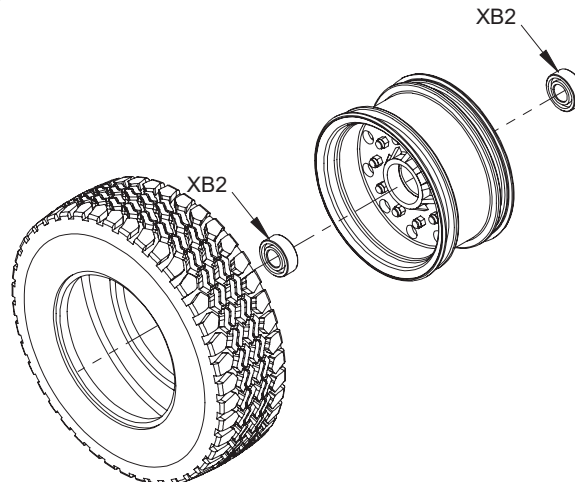
Ball bearing Kugellager



XB2 x8

**3** x4 <sup>make</sup> Satz anfertigen

Montage der Räder  
 Tire/Wheel assembly

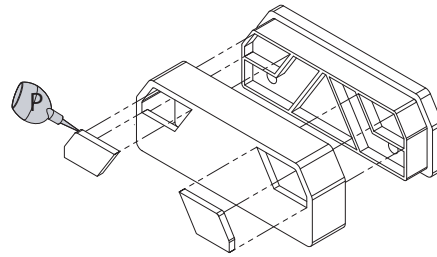


4

x2 make Satz anfertigen

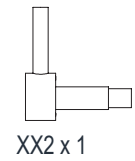
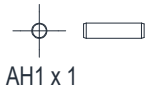
Rückleuchten  
Rear taillights

Vorsichtig einpressen  
press in carefully



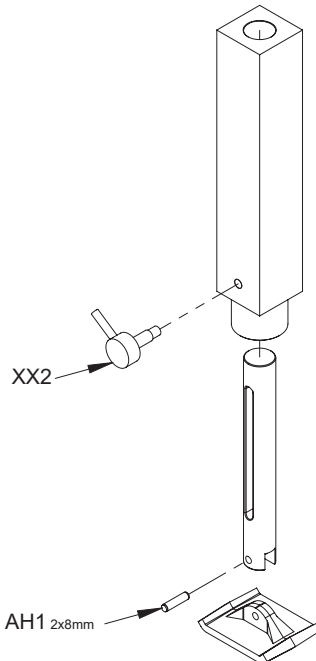
Tipp:  
verkleben  
glue in

2x8 mm Parallel pin  
Zylinderstift



5

Aufliegerstützen  
Support Legs

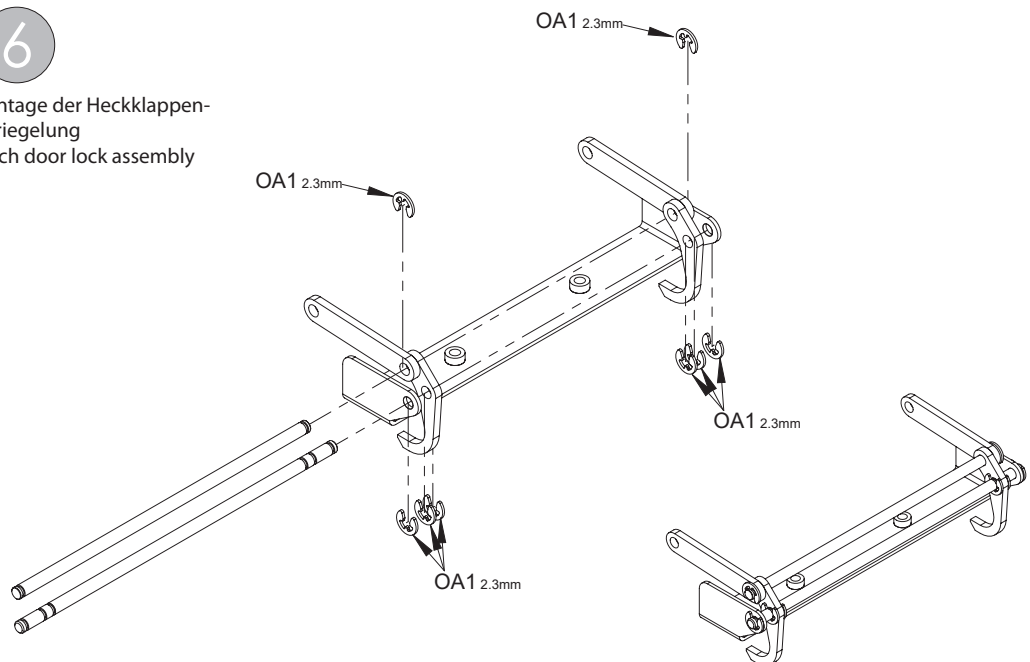


2.3 mm Snap ring  
Sicherungs-  
ring

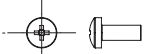
OA1 x 8

6

Montage der Heckklappen-  
verriegelung  
Hatch door lock assembly

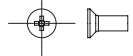


2x5 mm Screw Schraube



QA3 x 4

2x5 mm Screw Schraube



IA2 x 2

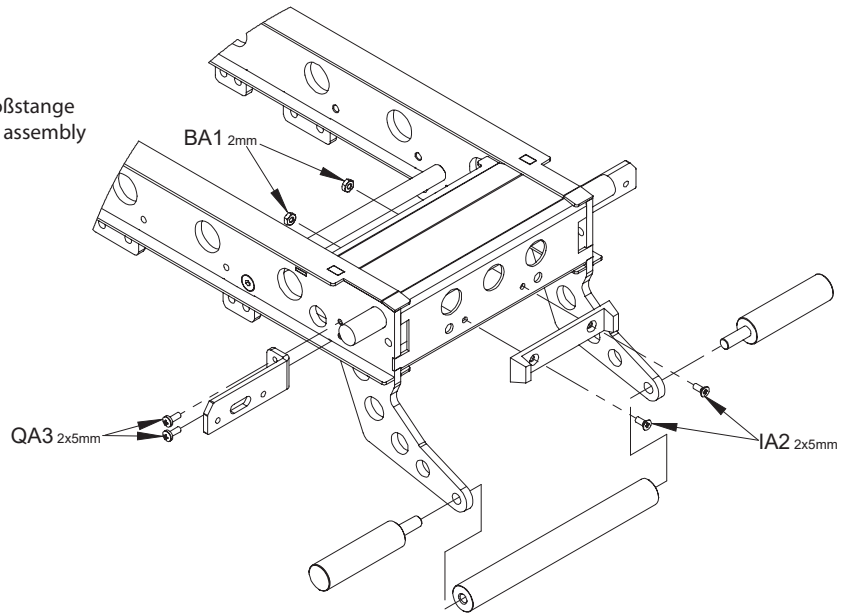
2 mm Nut Mutter



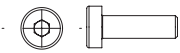
BA1 x 2

7

Montage der Stoßstange  
rear bumper bar assembly



3x10 mm Screw Schraube



EC5 x 16

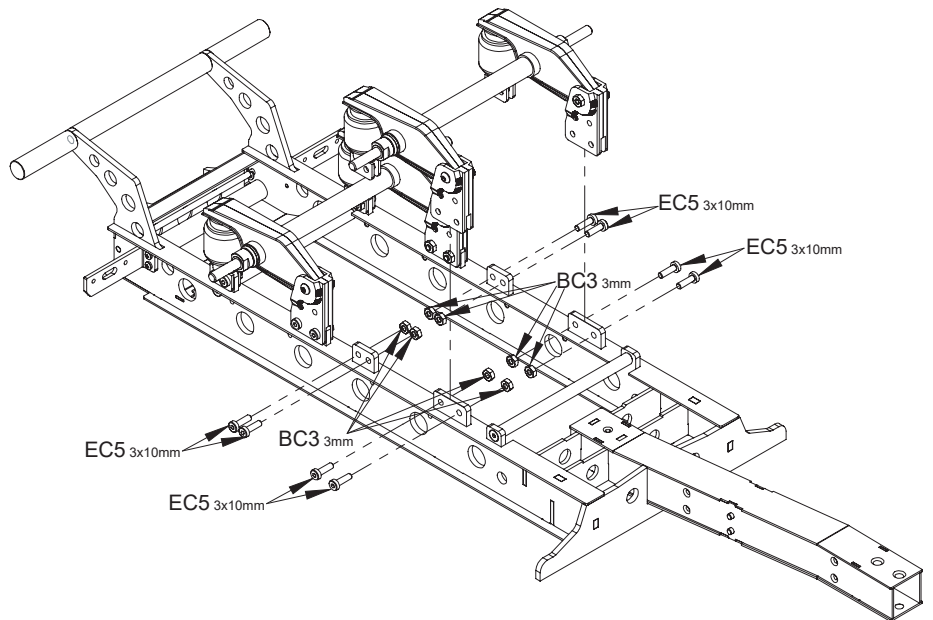
3 mm Nut Mutter



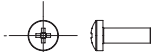
BC3 x 16

8

Achsen einbauen  
Axle mounting



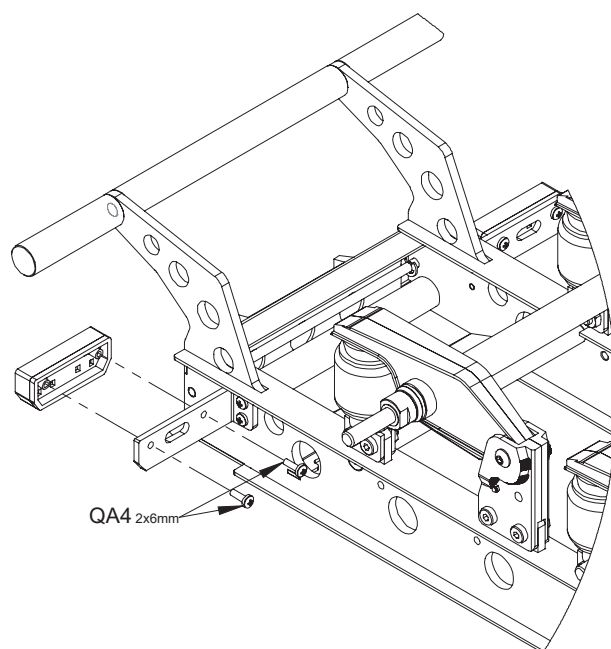
2x6 mm Screw Schraube



QA4 x 4

9

Montage der Rückleuchten  
tail lights assembly



3.2 mm Washer  
Beilagscheibe



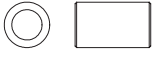
MC1 x 8

3x14 mm Screw  
Schraube



DC7 x 8

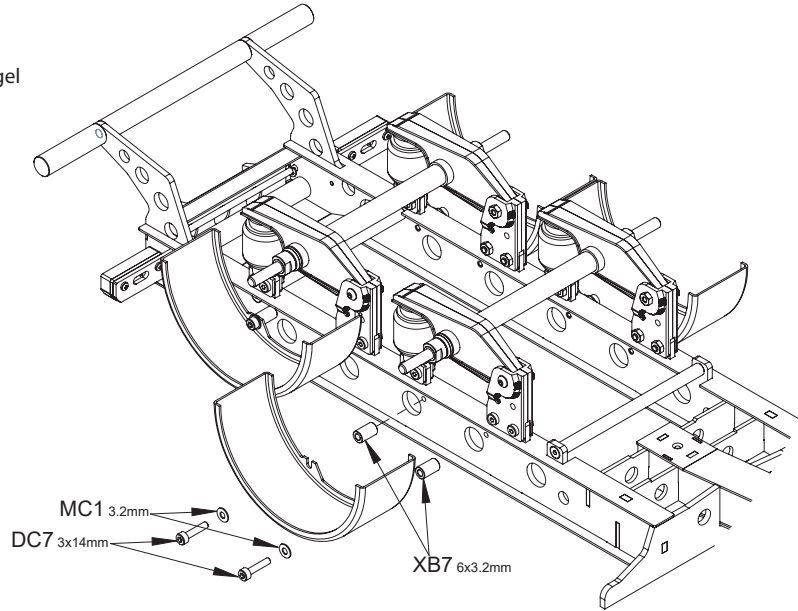
6x3.2 mm Spacer  
Distanzstück



XB7 x8

10

Montage der Kotflügel  
Mudgard assembly



MC1 3.2mm  
DC7 3x14mm  
XB7 6x3.2mm

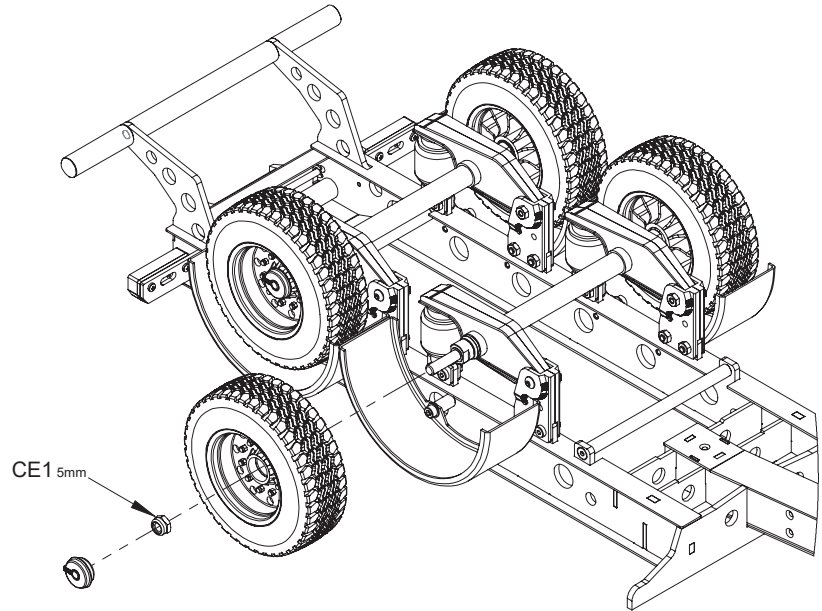
5 mm Nut  
Mutter



CE1 x 4

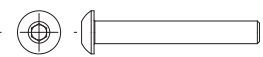
11

Reifen montieren  
Wheels assembly



CE1 5mm

3x22 mm Screw  
Schraube



GB13 x 2

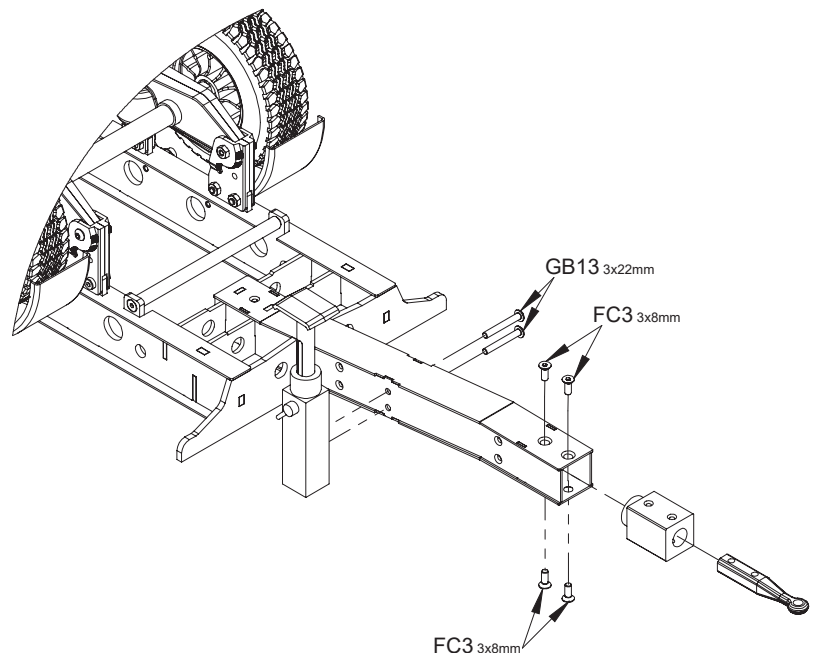
3x8 mm Screw  
Schraube



FC3 x 4

12

Sattelstütze / Deichsel  
Support Leg / Drawbar



GB13 3x22mm

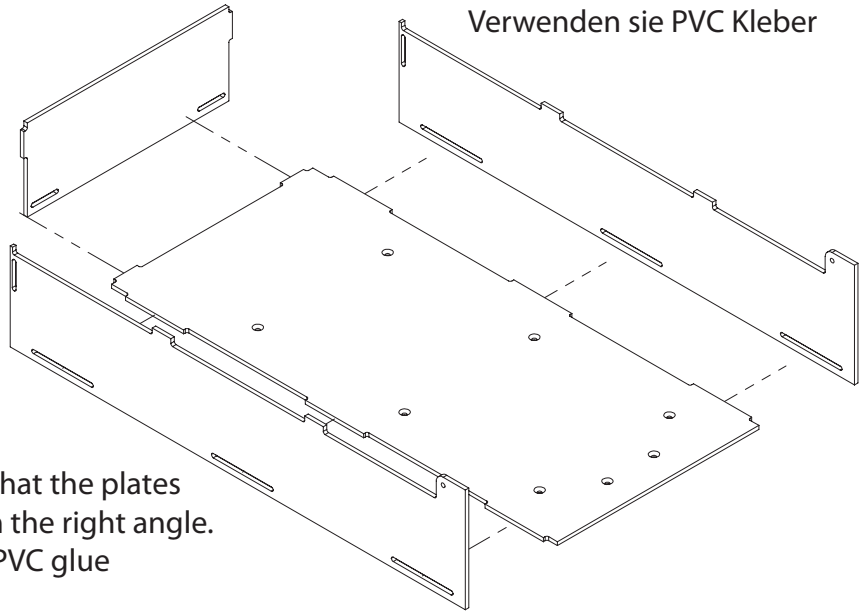
FC3 3x8mm

FC3 3x8mm

**13**


Kippmulde  
 Dump Body

Achten sie darauf, dass sie die Platten  
 im rechten Winkel verkleben.  
 Verwenden sie PVC Kleber



Make sure that the plates  
 are glued in the right angle.  
 Please use PVC glue

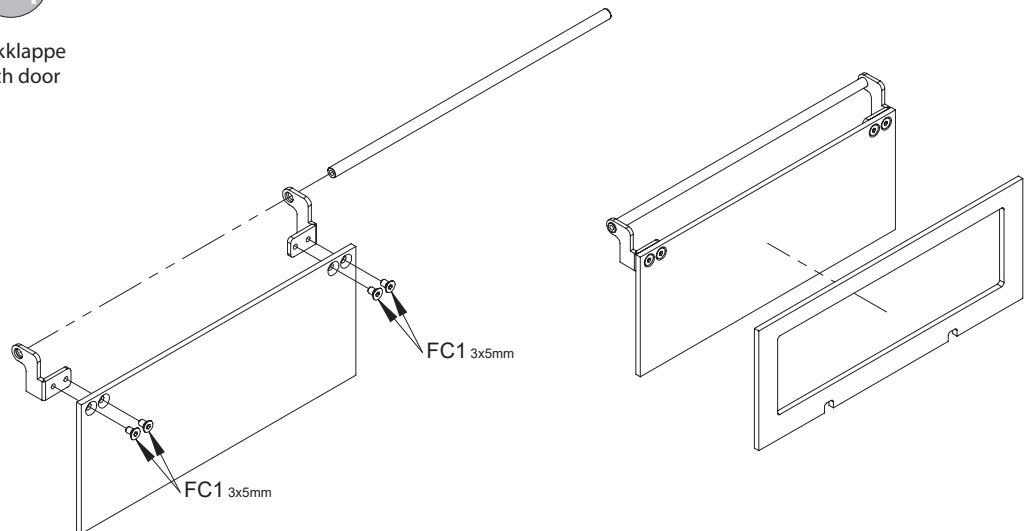
3x5 mm Screw  
 Schraube



FC1 x 4

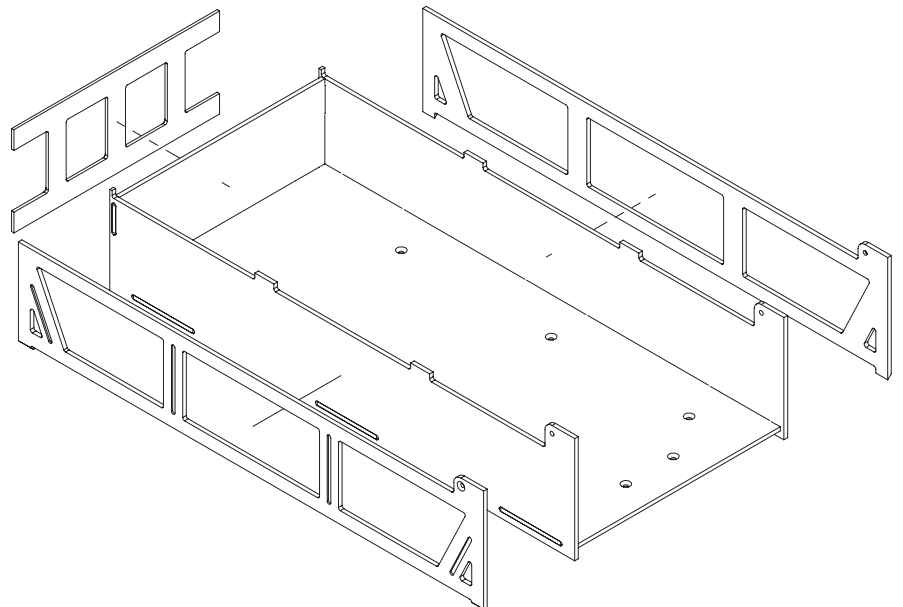
**14**

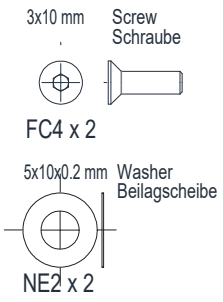
Heckklappe  
 Hatch door



**15**

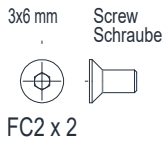
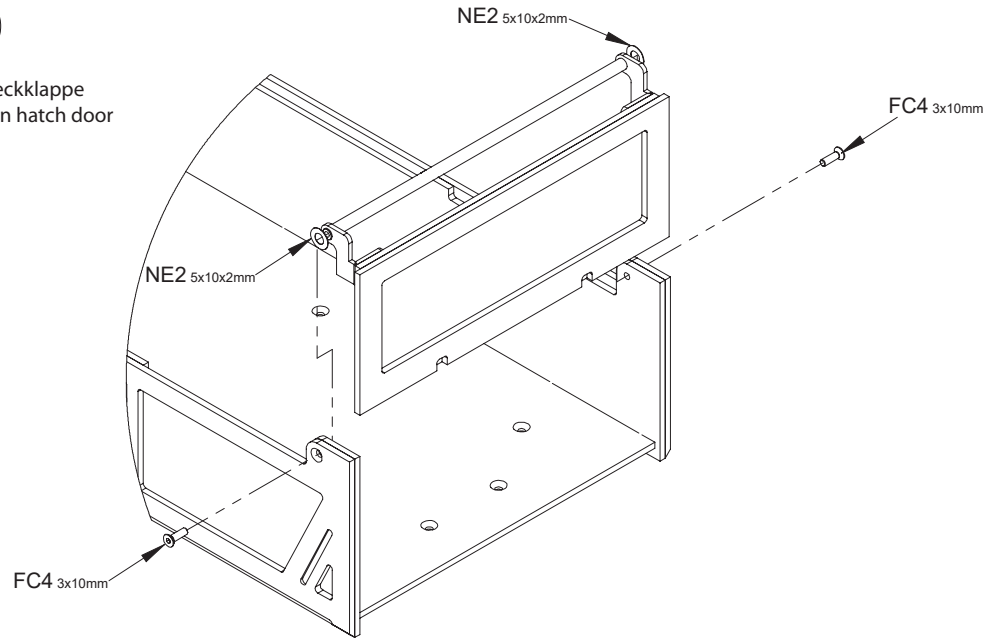
Kippmulde  
 Dump Boddy





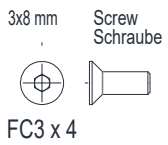
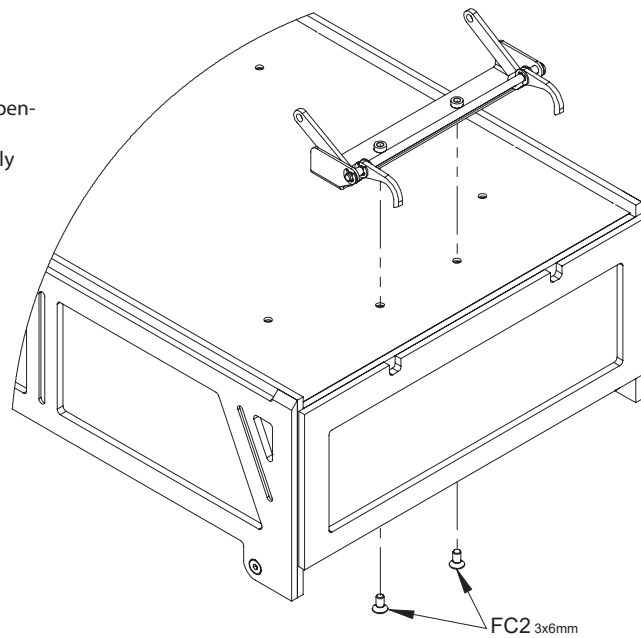
16

Einbau Heckklappe  
installation hatch door



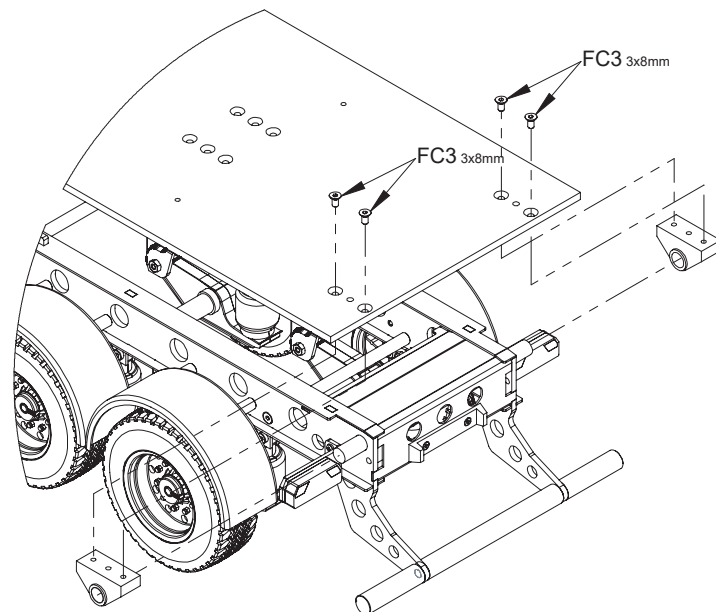
17

Montage des Heckklappen-  
verriegelung  
Hatch doorlock assembly



18

Einbau Bodenplatte  
assembly base plate





3x10 mm Screw Schraube



FC4 x 2

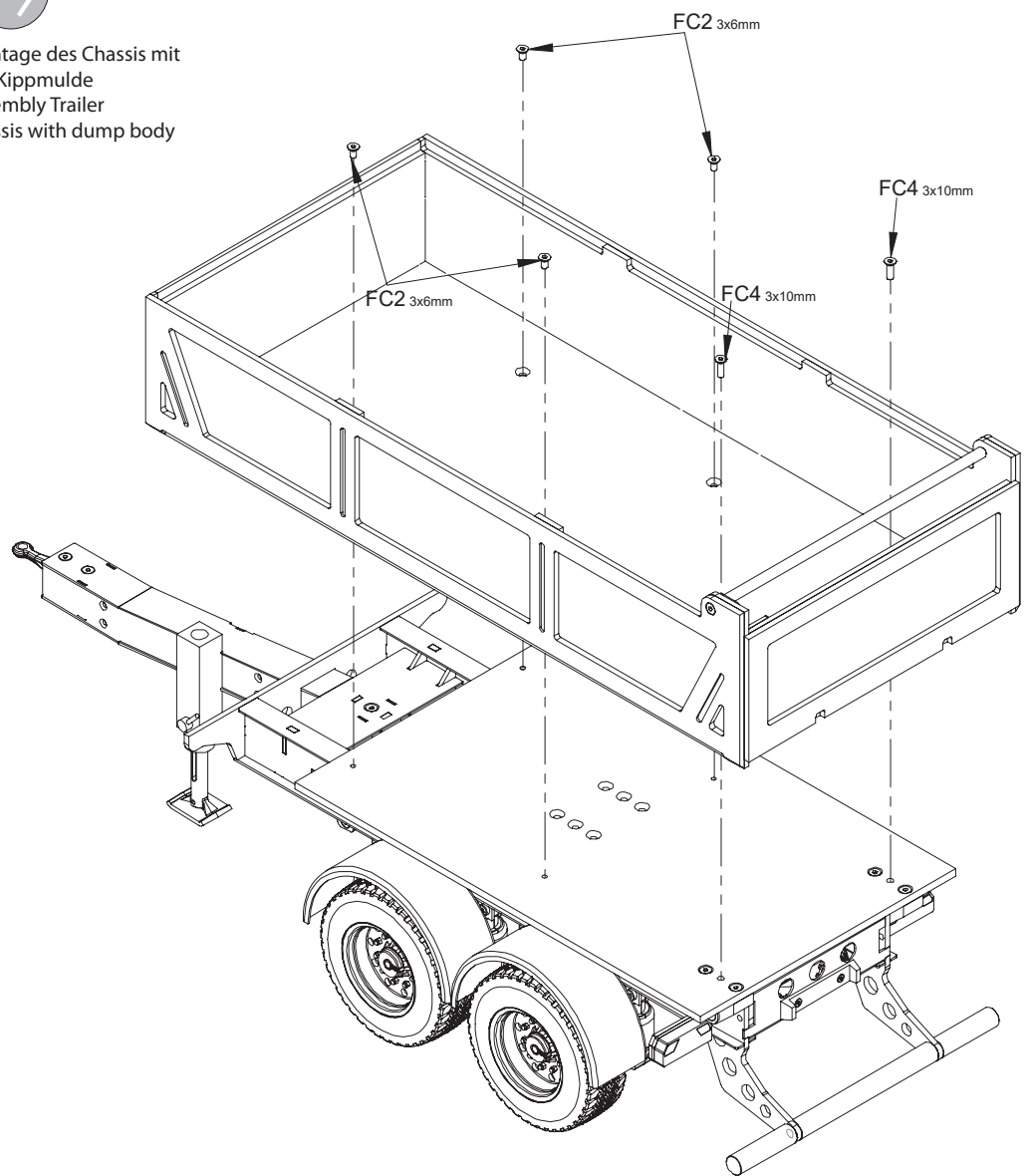
3x6 mm Screw Schraube



FC2 x 4

19

Montage des Chassis mit der Kippmulde  
Assembly Trailer chassis with dump body

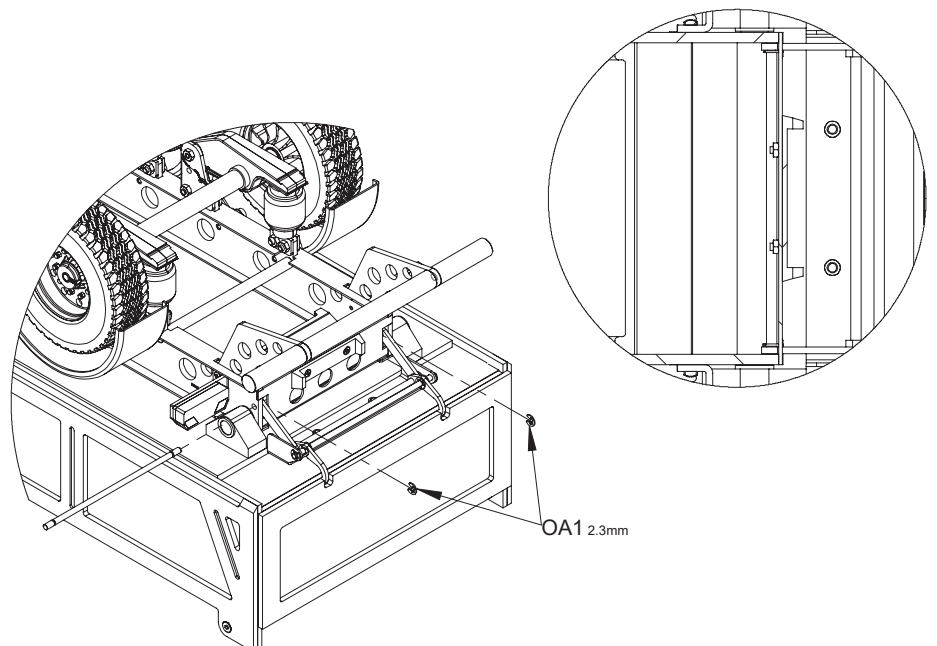


2.3 mm Snap ring Sicherungsring



OA1 x 2

20

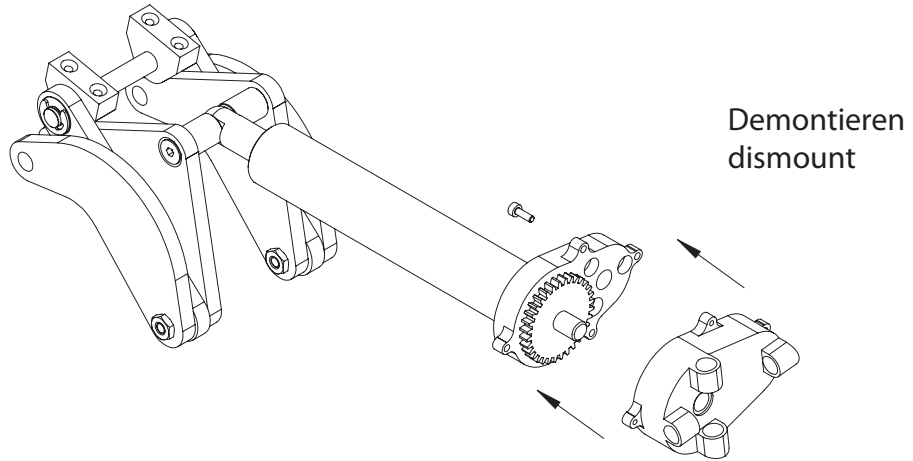


**Zubehör / Accessories**

500907217 Kippspindel/ Spindel drive  
 500907166 Getriebemotor Kippspindel  
 Gear box motor Spindle drive

nicht enthalten / sold separately

21



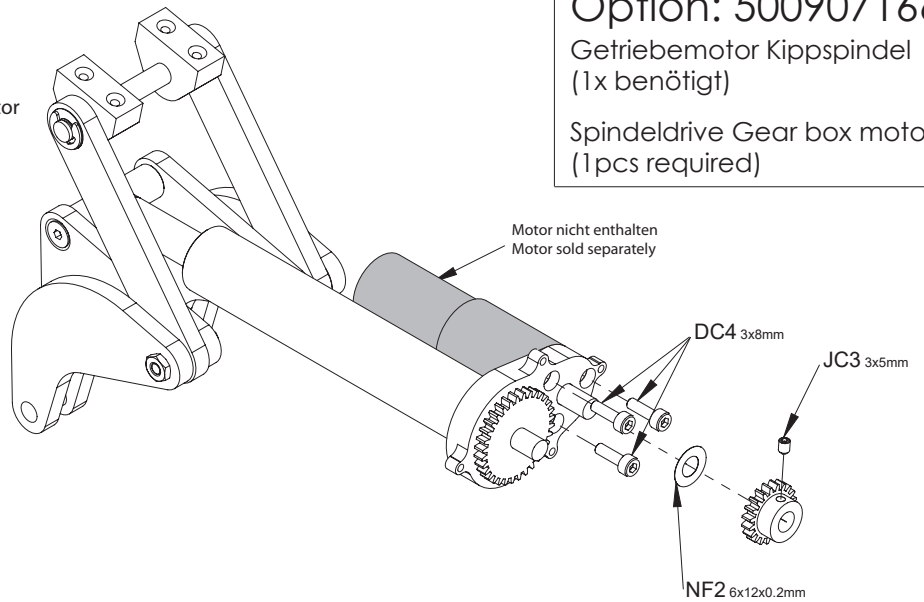
OP 1

- 3x8 mm Screw Schraube
- DC4 x3
- 6x12x0.2 mm Washer Beilagscheibe
- NF2 x1
- 3x5 mm Screw Schraube
- JC3 x1

22

Einbau Getriebemotor  
 Gear box motor  
 installation

**Option: 500907166**  
 Getriebemotor Kippspindel  
 (1x benötigt)  
 Spindel drive Gear box motor  
 (1 pcs required)

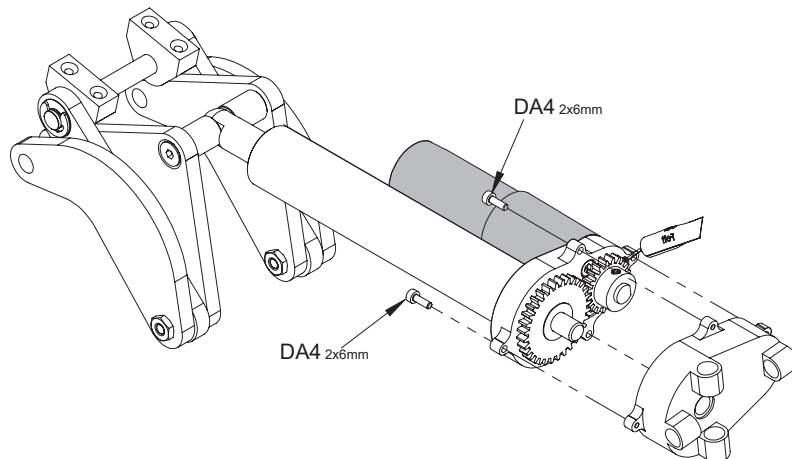


OP 1

- 2x6 mm Screw Schraube
- DA4 x4

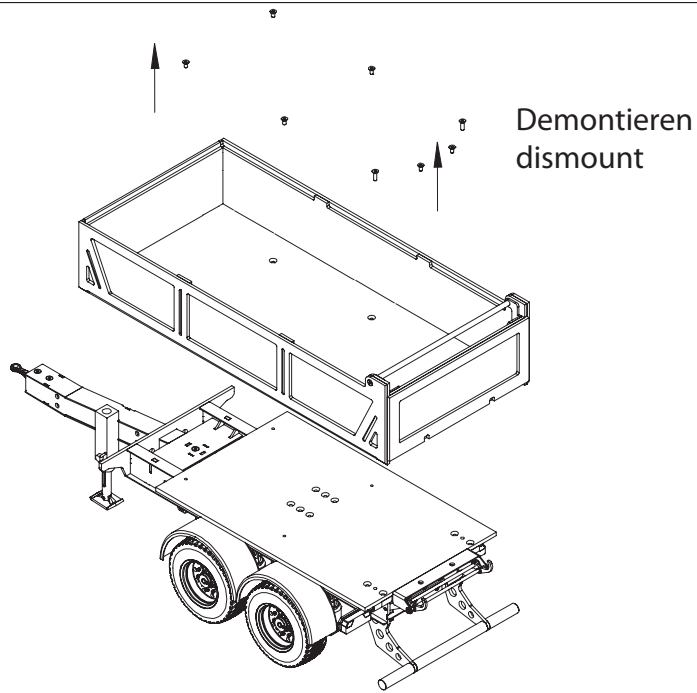
Apply fat to the place shown by this mark.  
 Auf die mit dieser Markierung angegebenen Stellen Fett auftragen.

23



OP 1

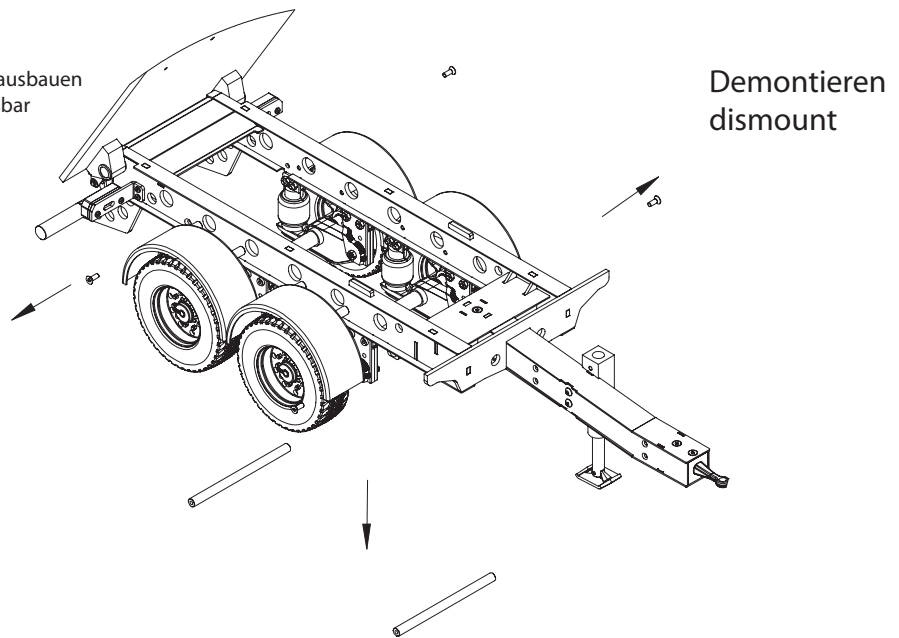
24



OP 1

25

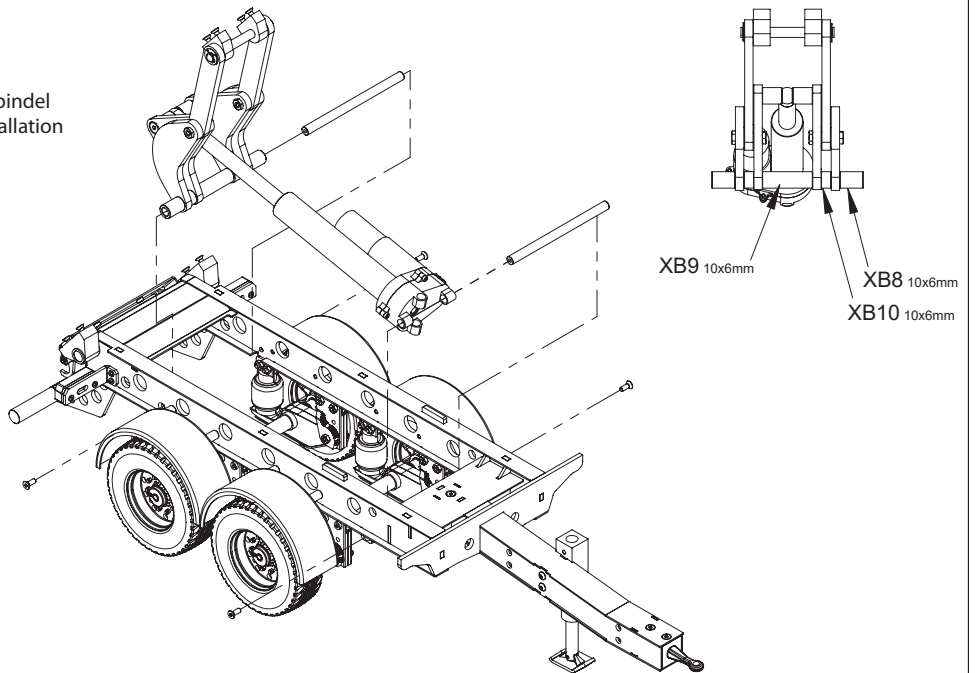
Querstreben ausbauen  
Remove crossbar



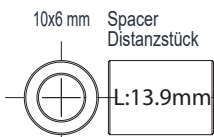
OP 1

26

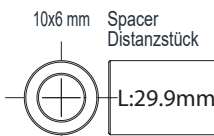
Einbau der Kippspindel  
Spindle drive installation



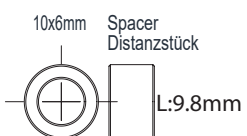
OP 1



XB8 x2



XB9 x1

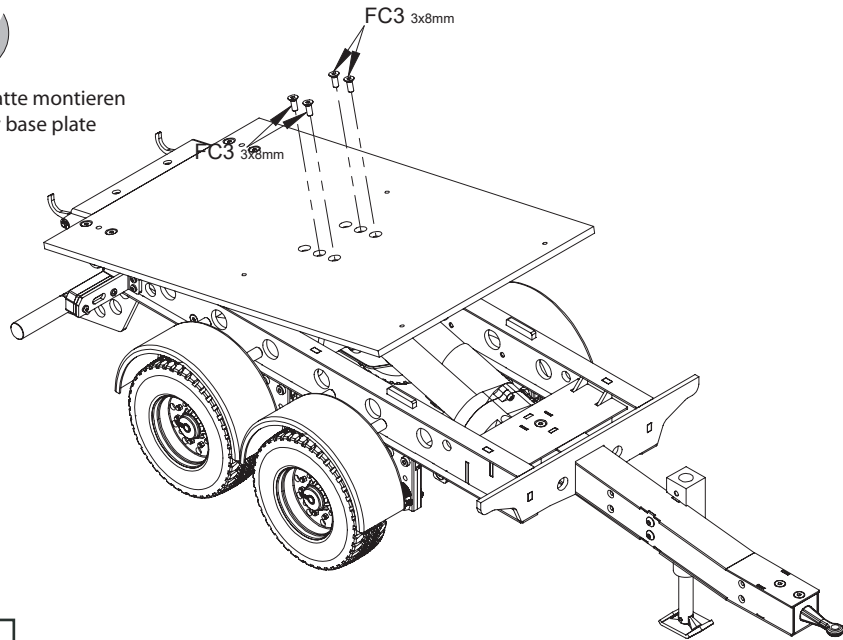


XB10 x2

- 3x8 mm Screw Schraube
- FC3 x4

27

Bodenplatte montieren  
assembly base plate

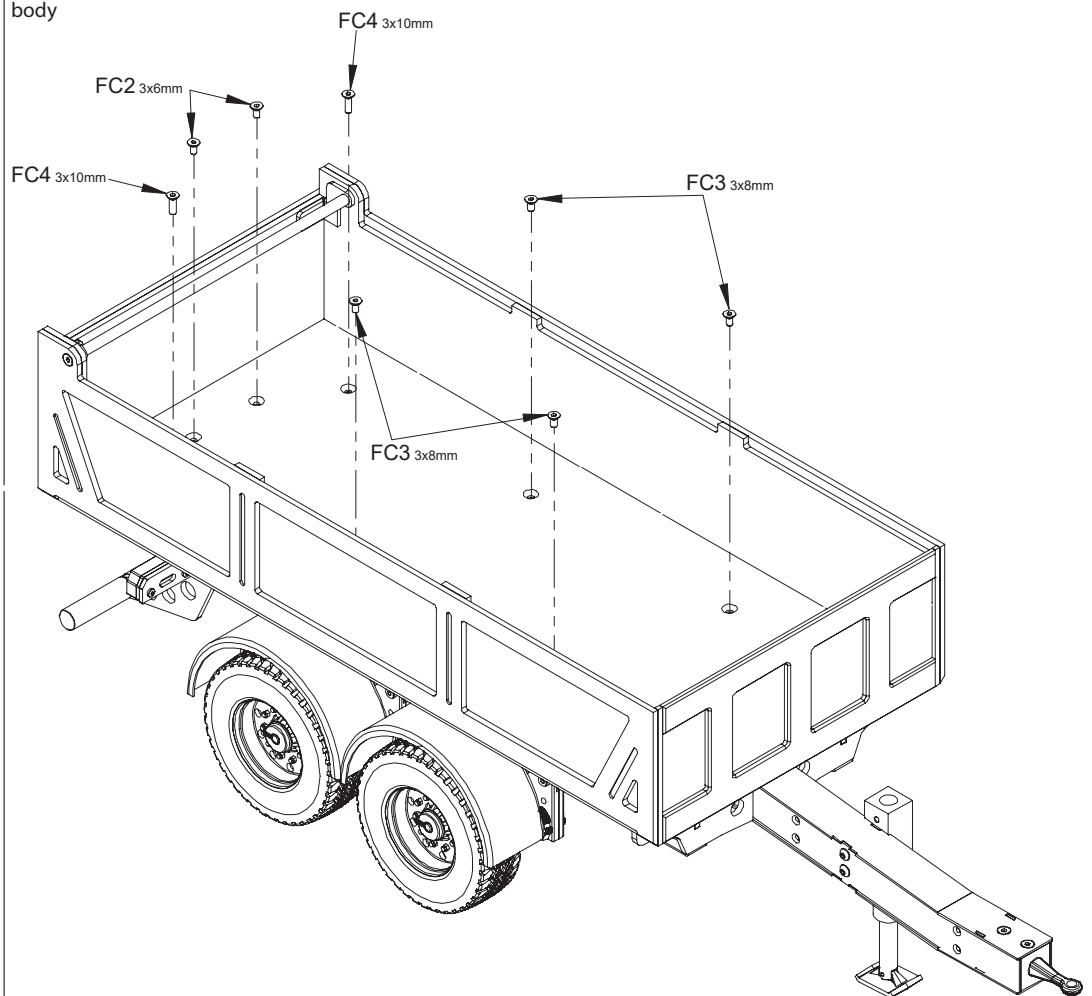


OP 1

- 3x10 mm Screw Schraube
- FC4 x 2
- 3x8 mm Screw Schraube
- FC3 x 4
- 3x6 mm Screw Schraube
- FC2 x 2

28

Montage des Chassis mit  
der Kippmulde  
Assembly Trailer  
chassis with dump  
body



OP 1









**TAMIYA-CARSON  
Modellbau GmbH & Co. KG**

Werkstraße 1 // D-90765 Fürth // [www.carson-modelsport.com](http://www.carson-modelsport.com)

**+49 3675 7333 343**

Service-Hotline for Germany: Mo-Do 8.00-17.00 Uhr // Fr 8.00 -14.30 Uhr  
Carson-Model Sport // Abt. Service // Mittlere Mutsch 9 // 96515 Sonnenberg  
[www.service.carson-modelsport.com](http://www.service.carson-modelsport.com)