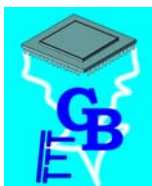
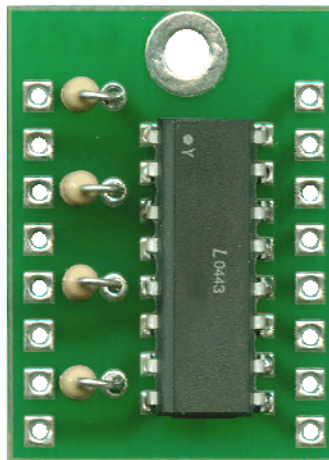
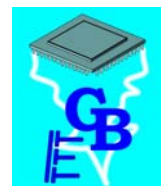


Bedienungsanleitung

Optokoppler-Adapter OKA-4



BEIER-Electronic
Winterbacher Str. 52/4, 73614 Schorndorf - Weiler
Telefon 07181/46232, Telefax 07181/45732
eMail: modellbau@beier-electronic.de
Internet: <http://www.beier-electronic.de/modellbau>



Funktion

Der Optokoppler-Adapter OKA-4 wurde speziell für unsere Soundmodule der USM-Serie hergestellt, um die Zusatzsounds durch die verschiedensten Spannungen und Schaltungsvarianten auszulösen.

Auf dem Adapter stehen 4 getrennte Ein- und Ausgänge zur Verfügung. Ein Ausgang schaltet, sobald an dem zugehörigen Eingang, eine Spannung von ca. 2,0 - 15,0V anliegt. Auf die Polarität der Eingangsspannung braucht dabei nicht geachtet zu werden. Daher kann der Adapter beispielsweise direkt parallel zu einem Motor angeschlossen werden, um immer dann einen Zusatzsound auszulösen, sobald der Motor läuft - egal in welche Richtung (z.B. beim Turmdrehen bei einem Panzer).

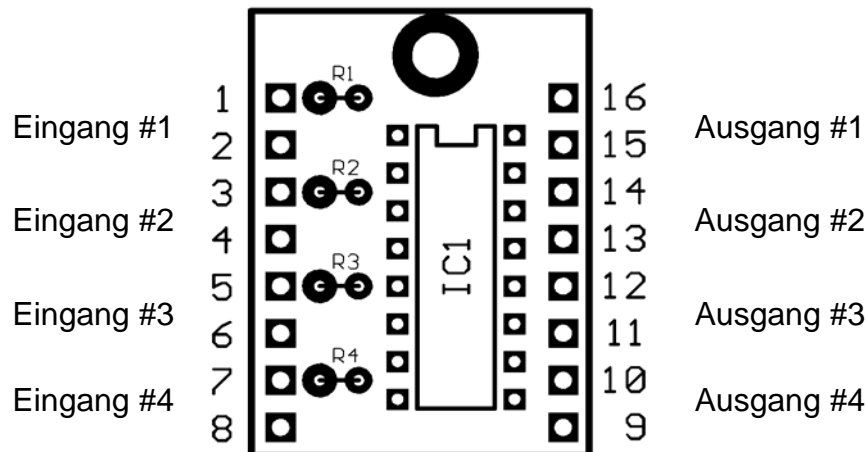
Die 4 Ausgänge können als plus- oder minusschaltende Ausgänge gewählt werden, somit kann der Adapter für alle unsere Soundmodule verwendet werden.

Der Anschluss der Ein- und Ausgänge erfolgt über Lötanschlüsse.

Technische Daten

Kanäle:	4 Ein- und Ausgänge (galvanisch getrennt)
Eingangsspannung:	2,0 - 15,0V (höhere Spannungen sind durch Vorwiderstände möglich)
Eingangsstrom:	ca. 1 - 14mA (je nach Eingangsspannung)
Ausgang:	plus- oder minusschaltend
Ausgangsstrom:	max. 5mA
Abmessung:	30 x 22 x 10 mm
Gewicht:	4g

Anschlussbelegung



Anschlüsse auf der Leiterplatte:

Kanal	Eingang	Ausgang minusschaltend	Ausgang plusschaltend
#1	1	16	15
	2		
#2	3	14	13
	4		
#3	5	12	11
	6		
#4	7	10	9
	8		

Eingänge:

Die 4 Eingänge liegen an den Pins 1+2, 3+4, 5+6 und 7+8. Die Polarität spielt bei den Eingängen keine Rolle.

Ausgänge minusschaltend (z.B. USM-BN, USM-RC, USM-RC-2):

Bei der minusschaltenden Ausführung müssen die Pins 15, 13, 11 und 9 mit dem Minuspol der Versorgungsspannung verbunden werden.

Die Ausgänge sind dann an den Pins 16, 14, 12 und 10.

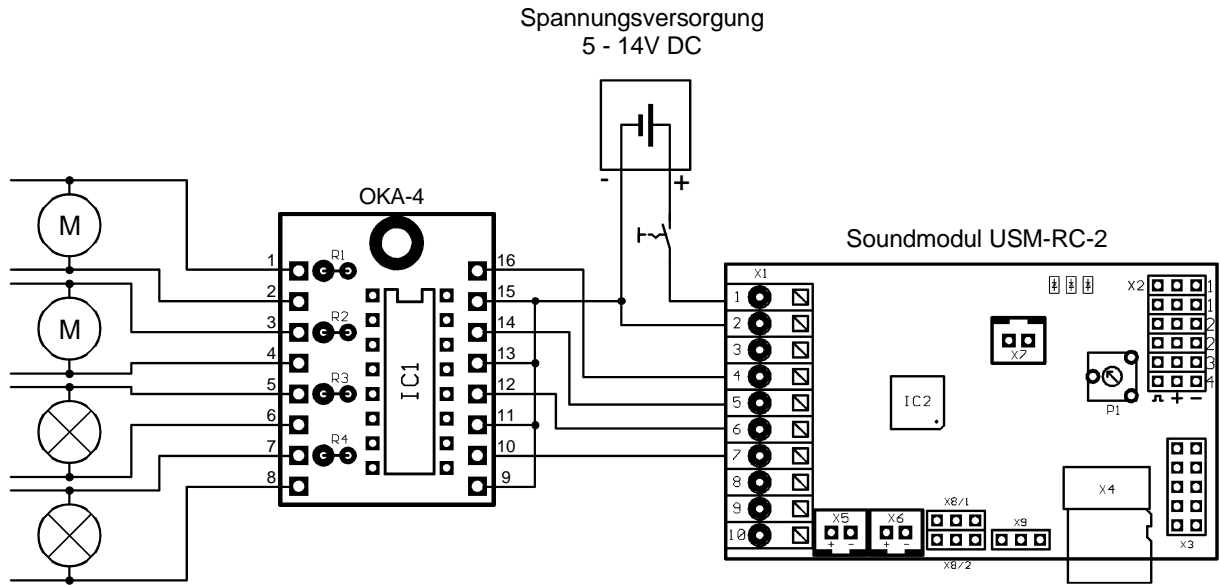
Tipp: Auf der Leiterplatte befinden sich 3 Lötbrücken, mit denen man die Pins 15, 13, 11 und 9 miteinander verbinden kann. Werden die Lötbrücken geschlossen, braucht dann nur 1 Minusleitung an einen der 4 Pins angeschlossen werden.

Ausgänge plusschaltend (z.B. USM-A, USM-B):

Bei der plusschaltenden Ausführung müssen die Pins 16, 14, 12 und 10 mit dem Pluspol der Versorgungsspannung verbunden werden.

Die Ausgänge sind dann an den Pins 15, 13, 11 und 9.

Anschlussbeispiel minusschaltend



Anschlussbeispiel plusschaltend

